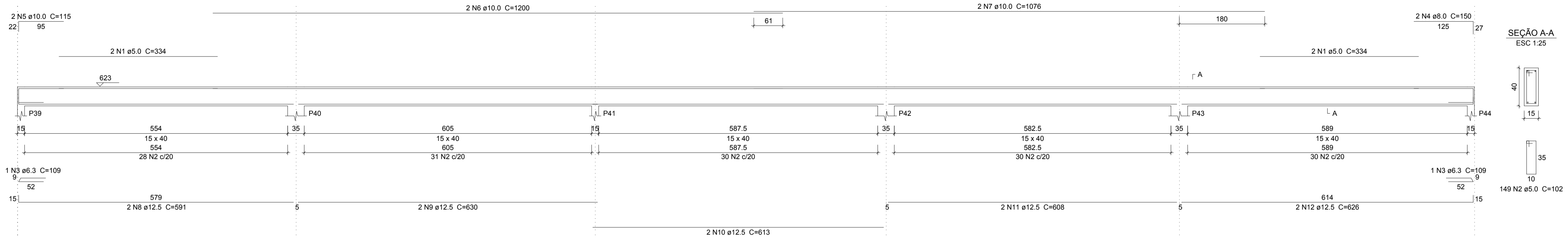


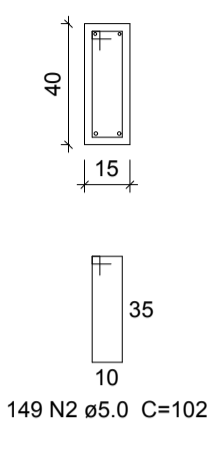
VC2

ESC 1:50



SEÇÃO A-A

ESC 1:25



Relação do aço

ELEMENTO	AÇO	N	DIAM	Q	UNIT (cm)	C.TOTAL (cm)
VC2	CA60	1	5.0	4	334	1336
	CA60	2	5.0	149	102	15198
	CA50	3	6.3	2	109	218
	CA50	4	8.0	2	150	300
	CA50	5	10.0	2	115	230
	CA50	6	10.0	2	1200	2400
	CA50	7	10.0	2	1076	2152
	CA50	8	12.5	2	591	1182
	CA50	9	12.5	2	630	1260
	CA50	10	12.5	2	613	1226
	CA50	11	12.5	2	608	1216
	CA50	12	12.5	2	626	1252
VC5	CA60	1	5.0	4	329	1316
	CA60	2	5.0	152	102	15504
	CA50	3	6.3	2	109	218
	CA50	4	8.0	4	150	600
	CA50	5	10.0	2	1200	2400
	CA50	6	10.0	2	1054	2108
	CA50	7	12.5	4	626	2504
	CA50	8	12.5	2	615	1230
	CA50	9	12.5	4	630	2520

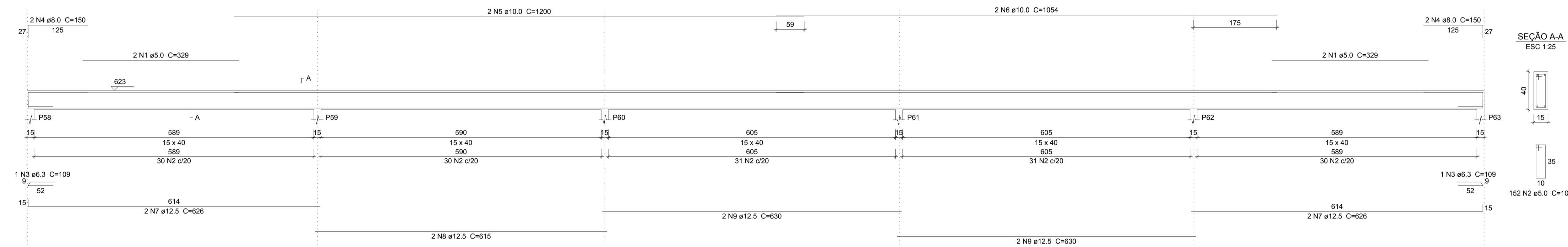
Resumo do aço

AÇO	DIAM	C.TOTAL (m)	PESO (kg)
CA50	6.3	4.4	1.1
	8.0	9	3.6
	10.0	92.9	57.3
	12.5	123.9	119.4
	5.0	333.6	51.4
PESO TOTAL			
CA50		181.3	
CA60		51.4	

Vol. de concreto total (C-25) = 3.68 m³
Área de forma total = 58.29 m²

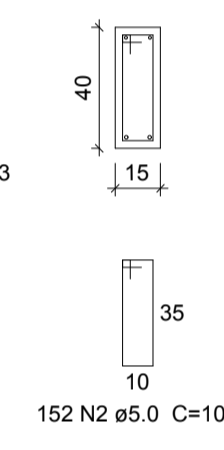
VC5

ESC 1:50



SEÇÃO A-A

ESC 1:25



DETALHE ESTRIBO LIGAÇÃO VIGA E PILAR
S/ESCALA

TIPO DA OBRA:	REESTRUTURAÇÃO DA ESCOLA ESTADUAL JOSÉ ALVES BEZERRA		
PROPRIETÁRIO CPF OU CGC:	PREFEITURA MUNICIPAL DE PORTO DOS GAÚCHOS		
LOCAL E INSCRIÇÃO CADASTRAL:	Endereço: Av. Guilherme Meyer Município de Porto dos Gaúchos - MATO GROSSO		
AUTOR DO PROJETO: CREA:	Evelin Luani Montagna MT 039125		
RESPONSÁVEL TÉCNICO: CREA:	Evelin Luani Montagna MT 039125		
ESCALA: INDICADA	DATA: OUT/2019	ASSUNTO: PROJETO ESTRUTURAL; PLANTA DE ARMAÇÃO DAS VIGAS VC2, VC5	FOLHA Nº 45/45
E S T A T I S T I C A			
ÁREAS: VER PROJETO ARQUITETÔNICO	% DE OCUPAÇÃO		COEF. APROVEIT. Nº DE PISOS
	TÉRREO	DEMAIS PAV.	
			01